



Naam:

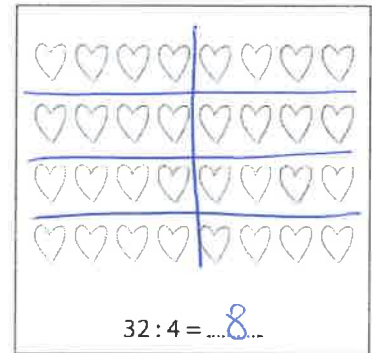
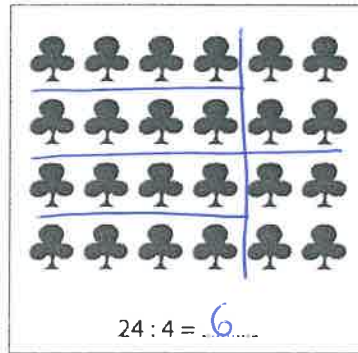
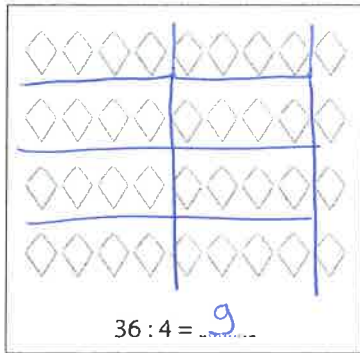
L3

Vorbereiding tafeltoets

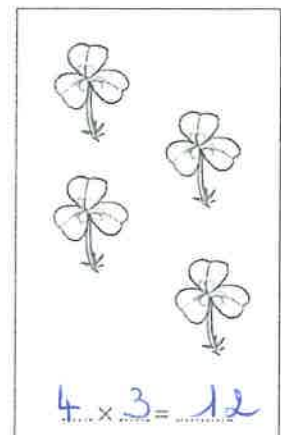
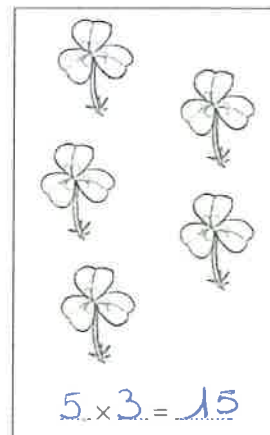
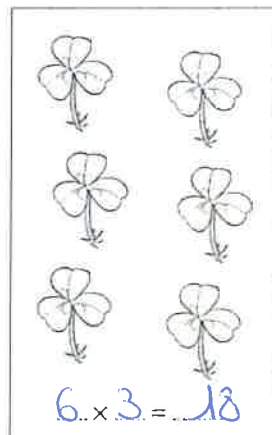
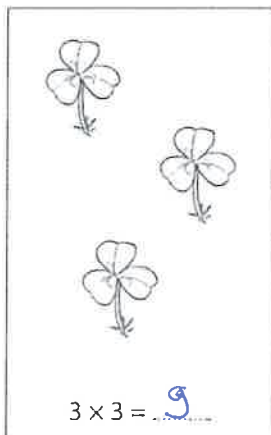
1. Tel met sprongen van 4.



2. Verdeel in groepjes van 4.



3. Los op. Hoeveel blaadjes van 3?





Naam:

4. Vul in.

$$\begin{array}{c} \times 3 \\ 8 \curvearrowright \dots 24 \\ : 3 \end{array}$$

$$\begin{array}{c} \times 3 \\ 4 \curvearrowright \dots 12 \\ : 3 \end{array}$$

$$\begin{array}{c} \times 3 \\ 7 \curvearrowright \dots 21 \\ : 3 \end{array}$$

$$\begin{array}{c} \times 3 \\ 2 \curvearrowright \dots 6 \\ : 3 \end{array}$$

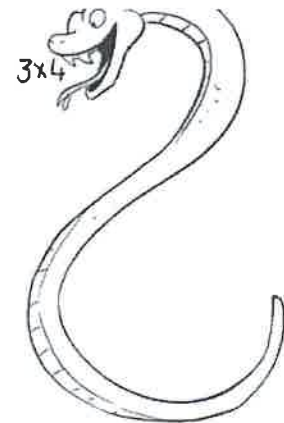
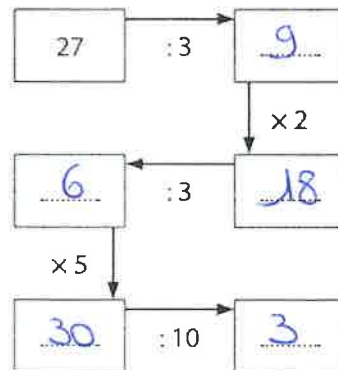
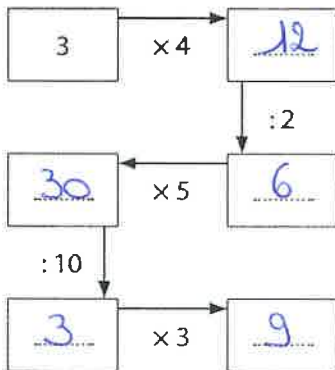
$$\begin{array}{c} : 3 \\ 27 \curvearrowleft \dots 9 \\ \times 3 \end{array}$$

$$\begin{array}{c} : 3 \\ 15 \curvearrowleft \dots 5 \\ \times 3 \end{array}$$

$$\begin{array}{c} : 3 \\ 30 \curvearrowleft \dots 10 \\ \times 3 \end{array}$$

$$\begin{array}{c} : 3 \\ 18 \curvearrowleft \dots 6 \\ \times 3 \end{array}$$

5. Los op.



6. Kleur alle producten uit de tafel van 8. Je leest een woord.

80	24	0	36	8	24	32	18	16	6	12
71	40	42	54	72	19	40	59	56	41	23
53	64	35	78	56	4	16	44	32	74	34
14	32	76	13	48	38	80	62	64	26	10
18	16	41	2	24	0	64	15	8	72	0




Naam:

L3

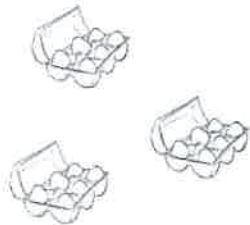
7. Verbind wat bij elkaar hoort.

$7 \times 8 = 56$	$40 : 8 = 5$	$10 \times 8 = 80$	$72 : 8 = 9$
$6 \times 8 = 48$	$48 : 8 = 6$	$8 \times 8 = 64$	$80 : 8 = 10$
$3 \times 8 = 24$	$56 : 8 = 7$	$4 \times 8 = 32$	$64 : 8 = 8$
$1 \times 8 = 8$	$8 : 8 = 1$	$0 \times 8 = 0$	$32 : 8 = 4$
$5 \times 8 = 40$	$24 : 8 = 3$	$9 \times 8 = 72$	$0 : 8 = 0$

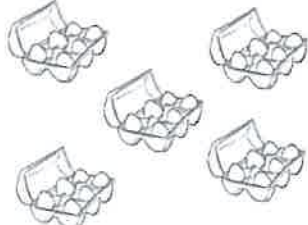
8. Reken uit.



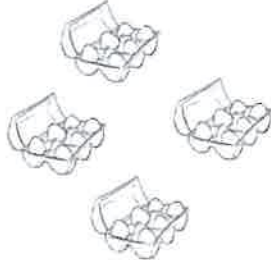
$1 \times 6 = 6$



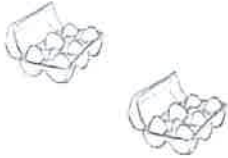
$3 \times 6 = 18$



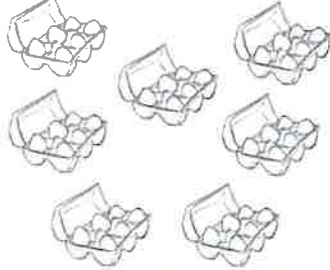
$5 \times 6 = 30$



$4 \times 6 = 24$



$2 \times 6 = 12$



$7 \times 6 = 42$



Naam:

9. Omkring wat bij het product past.

36	16	20	18
8×4	2×8	5×4	3×6
6×6	4×4	2×10	9×2
9×4	8×2	4×5	6×3
3×6	1×6	10×2	4×4

10. Kruis aan wat juist is.

$3 \times 6 =$	$60 : 6 =$	$7 \times 6 =$	$0 : 6 =$
<input type="checkbox"/> 16	<input checked="" type="checkbox"/> 10	<input type="checkbox"/> 76	<input type="checkbox"/> 6
<input checked="" type="checkbox"/> 18	<input type="checkbox"/> 6	<input checked="" type="checkbox"/> 42	<input type="checkbox"/> 1
<input type="checkbox"/> 36	<input type="checkbox"/> 60	<input type="checkbox"/> 48	<input checked="" type="checkbox"/> 0

11. Noteer de tafel van 9.





Naam:

L3

12. Verdeel in groepjes van 9 en reken uit.

$36 : 9 = \underline{4}$

$18 : 9 = \underline{2}$

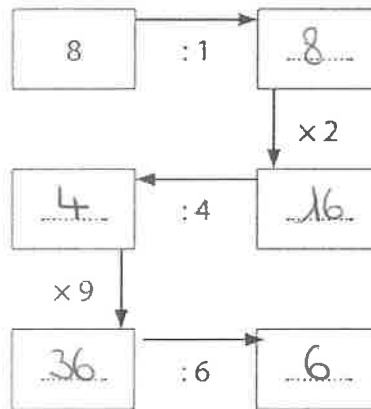
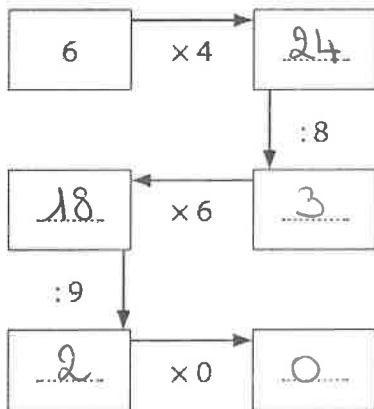
$45 : 9 = \underline{5}$

$24 : 9 = \underline{3}$

$9 : 9 = \underline{1}$



13. Los op.





Naam:

L3

14. Los op.

:7	
21	3
35	5
56	8
14	2

:7	
63	9
28	4
7	1
42	6

:7	
49	7
56	8
70	10
0	0

×7	
3	21
8	56
4	28
1	7

×7	
6	42
10	70
5	35
2	14

×7	
7	49
0	0
9	63
4	28

15. Oefenen maar.

$70 : 10 = 7$

$5 \times 3 = 15$

$63 : 9 = 7$

$6 \times 10 = 60$

$6 \times 9 = 54$

$72 : 9 = 8$

$6 \times 0 = 0$

$18 : 9 = 2$

$42 : 6 = 7$

$3 \times 7 = 21$

$90 : 10 = 9$

$2 \times 4 = 8$

$9 \times 0 = 0$

$10 : 5 = 2$

$4 \times 3 = 12$

$3 : 3 = 1$

$24 : 4 = 6$

$5 \times 10 = 50$

$18 : 6 = 3$

$5 \times 8 = 40$

$5 : 1 = 5$

$1 \times 8 = 8$

$100 : 10 = 10$

$3 \times 9 = 27$

$14 : 7 = 2$

$4 \times 5 = 20$

$30 : 10 = 3$

$0 \times 10 = 0$



!! Oefen zeker ook met je maaltafelkaartjes !!